

Bella Rosa 4 ECOplus

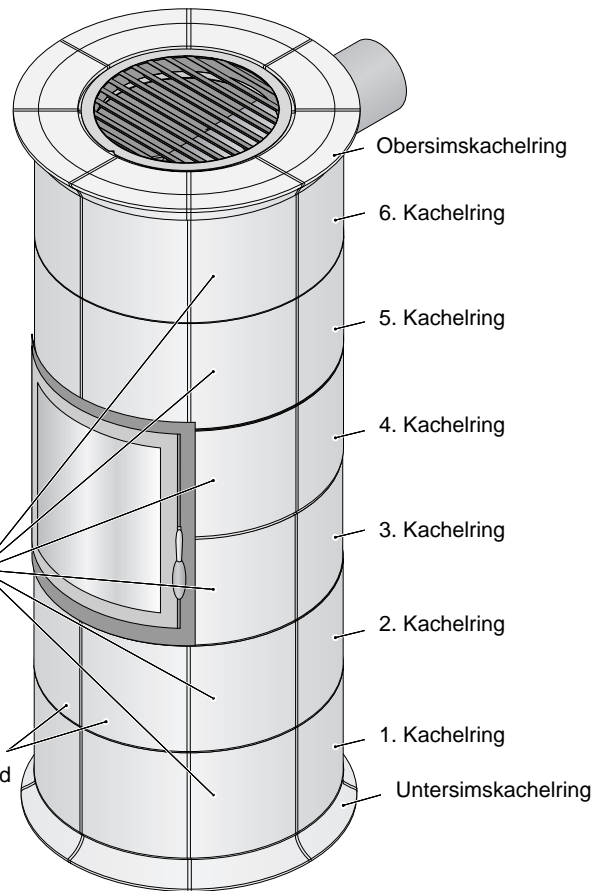
Bella Rosa 4 Viva ECOplus

Montageanleitung

Bella Rosa 4 ECOplus

Vor Montage des Ofens müssen sechs Kachelringe ausschamottiert werden. Hierzu die entsprechenden Schamottesteine mit Schamottemörtel in die Kachelringe einsetzen (siehe nächste Seite).

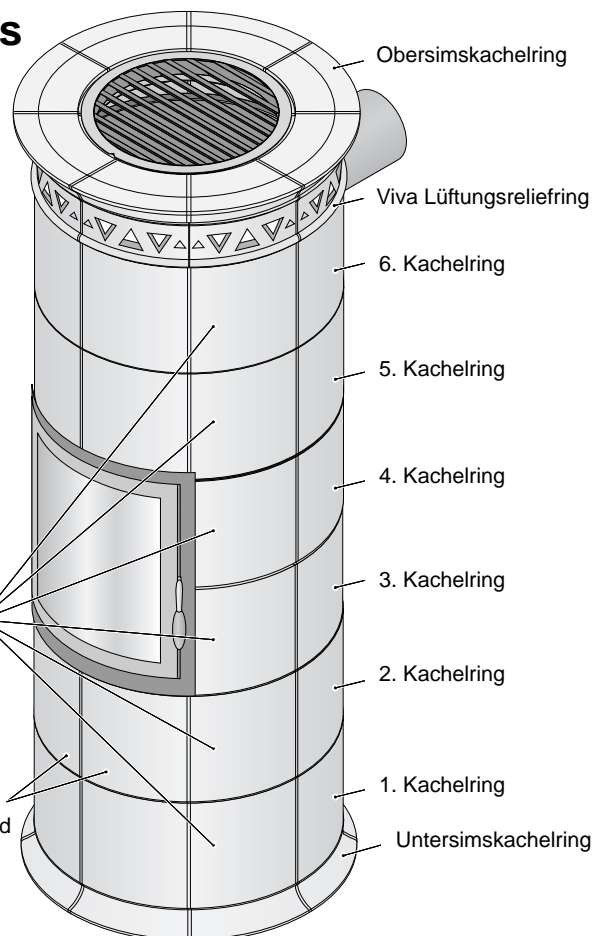
Diese zwei Kacheln sind bereits vom Werk entsprechend vorbereitet und müssen nicht ausschamottiert werden.



Bella Rosa 4 Viva ECOplus

Vor Montage des Ofens müssen sechs Kachelringe ausschamottiert werden. Hierzu die entsprechenden Schamottesteine mit Schamottemörtel in die Kachelringe einsetzen (siehe nächste Seite).

Diese zwei Kacheln sind bereits vom Werk entsprechend vorbereitet und müssen nicht ausschamottiert werden.



Kachelringe ausschamottieren

Wir verwenden zum ausfüllern der Kacheln und setzen der Kachelringe hochwertigen Schamottemörtel. Dieser zeichnet sich durch natürliche Inhaltsstoffe (ohne hydraulische Zusätze) aus. Daher ist das Verarbeiten des Schamottemörtels auch mit der bloßer Hand möglich.

Verarbeitungshinweise des Mörtels beachten!

Selbstverständlich ist eine Verarbeitung durch entsprechendes Handwerkszeug ebenfalls möglich. Unsere anderen Mörtel und Fugenmaterialien verarbeiten Sie bitte mit der Kelle, bzw. mit Handschuhen, da diese Materialien entsprechende hautschädliche Inhaltsstoffe aufweisen.



Den Kachelring auf eine ebene Arbeitsfläche stellen.



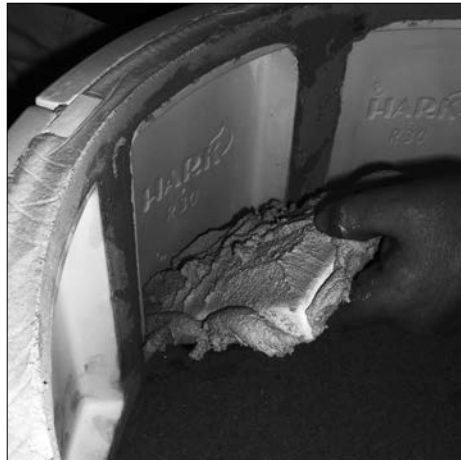
Kachelring innen mit einem Schwamm anfeuchten.



Mörtel auf den Schamottefutterstein auftragen.



Mörtel verteilen.



Schamottefutterstein ansetzen.



Schamottefutterstein hochklappen.



Schamottefutterstein andrücken und anreiben.



Die Spalten mit Mörtel auffüllen.



Nach kurzer Antrocknungszeit den Kachelring von innen mit einem feuchten Schwamm glätten.

Sicherheitsabstände

Räumliche Voraussetzung

Voraussetzung für den Aufbau des Kaminofens ist eine ebene, tragfähige Stellfläche, die aus nicht brennbaren Baustoffen besteht oder durch eine nicht brennbare Unterlage geschützt sein muss.

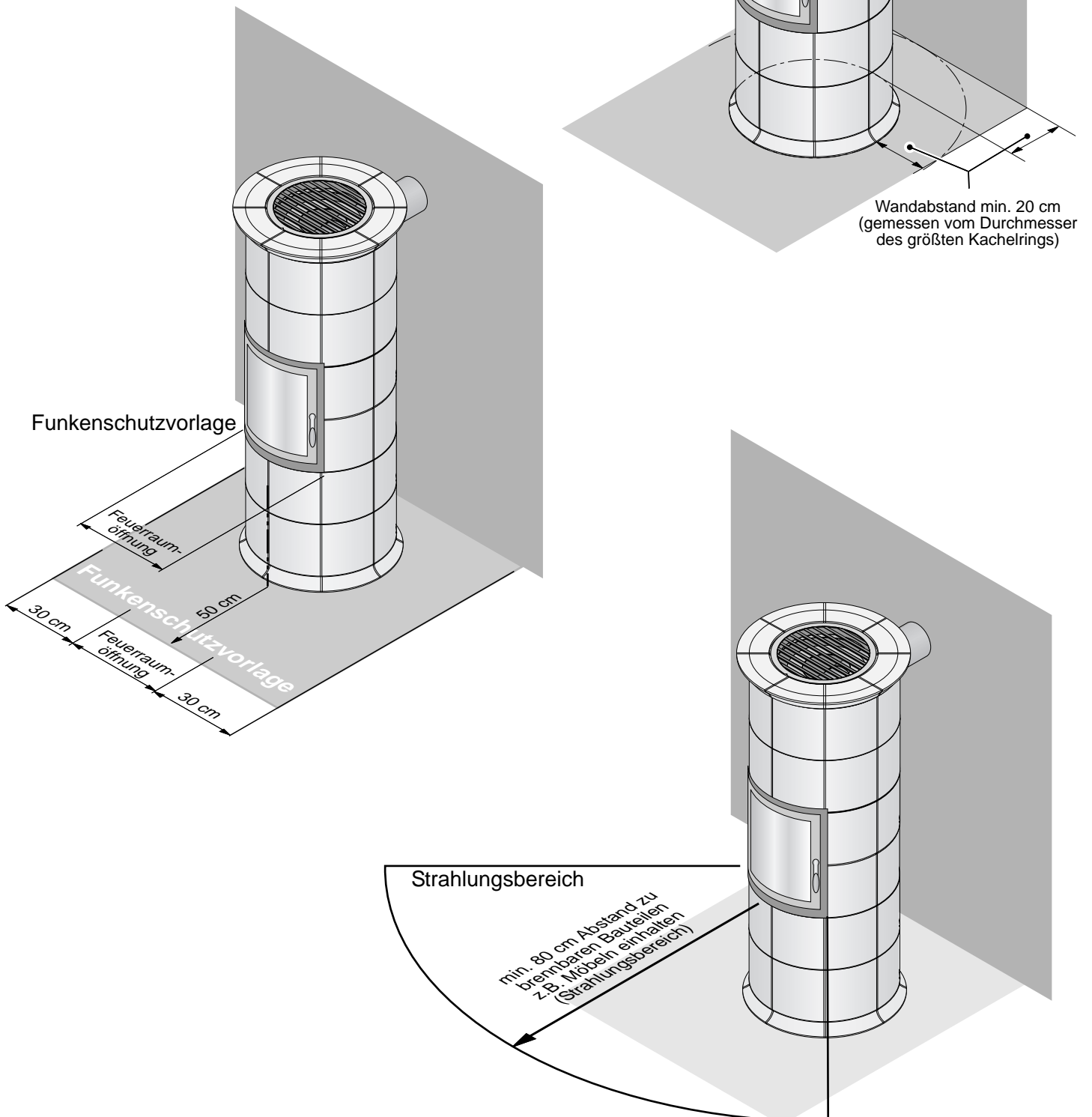
Die Unterlage ist so zu bemessen, dass sie vor dem Ofen mindestens 50 cm und an den Seiten mindestens 30 cm über die Feuerraumöffnung bzw. Grundfläche des Ofens hinausragt.

Im HARK-Zubehörprogramm finden Sie hierfür geeignete Bodenplatten.

Von der Kachelverkleidung ist ein Wandabstand von mindestens 20 cm einzuhalten.

Im Strahlungsbereich der Seitenfläche und des Brennraumes muss zu brennbaren Bauteilen, Möbeln, Dekostoffen und ähnlichem ein Mindestabstand von 80 cm eingehalten werden (gemessen von der Vorderkante der Feuerraumöffnung).

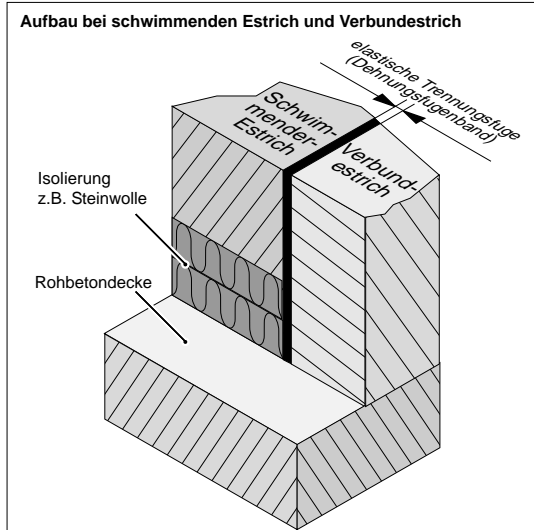
Der Abstand kann auf 40 cm verringert werden, wenn ein beidseitig belüfteter Strahlungsschutz vorhanden ist.



Vorbereitung des Stellbereichs

Beste Lösung:

Einbringen von Verbundestrich



Die beste Lösung ist das bauseitige Entfernen des schwimmenden Estrichs im Stellbereich in Verbindung mit dem Einbringen von Verbundestrich. Es wird eine elastische Dehnungsfuge zwischen Verbund- und schwimmenden Estrich erstellt, welche bis Oberkante des fertigen Fußbodens, also auch z.B. Fliesen verläuft. Bei Verbundestrich kann die Lastverteilerplatte und die Estrichdrehstützen entfallen (siehe Abb. links oben). Sollten Sie als Zubehör eine Glasbodenplatte bestellt haben, muss in jedem Fall die Lastverteilerplatte mit den Estrichdrehstützen montiert werden. Beachten Sie hierzu die Hinweise auf der nächsten Seite.

Ist das Entfernen des schwimmenden Estrichs nicht möglich, werden höhenverstellbare Estrichdrehstützen und eine Lastverteilerplatte verwendet, um das Gewicht des Kamins bis auf die Rohbetondecke zu übertragen. Die Estrichdrehstützen sollten möglichst genau unter die Stellfüße des Heizeinsatzes platziert werden.

Für die Estrichdrehstützen ist bei "schwimmenden Estrich" eine Kernlochbohrung von $\varnothing 50$ mm vorzunehmen. Das Bohrloch muss sorgfältig gereinigt (ausgesaugt) werden, damit die Estrichdrehstütze auf dem Rohbeton aufsteht und nicht auf einem Haufen Bohrmehl.

Die Estrichdrehstütze ist so einzustellen, dass der Trageteller ca. 2-5 mm über dem Fertigfußbodenbelag liegt und die Stellschraube festen Kontakt mit der Rohbetondecke hat.

Die Dehnungsfuge zwischen der Estrichdrehstütze und dem vorhandenen Estrich mit Steinwolle o. ä. ausstopfen (siehe Abb. links mitte).

Sicherheitshalber darf bei Vorhandensein von Fußbodenheizungsrohren nur der Oberbelag gebohrt werden. Der Rest muss vorsichtig gestemmt werden um evtl. zuvor nicht erkannte Fußbodenheizungsrohre (Heizschlangen) vor einer Beschädigung zu bewahren. Zusätzlich wird dann ein Isolierschlauch (MOESDISO) in das Loch eingesetzt und von außen verspachtelt um die Ausdehnungsbewegungen des schwimmenden Estrichs auszugleichen (siehe Abb. links unten).

Nur bei schwimmenden Estrich: Estrichdrehstützen platzieren

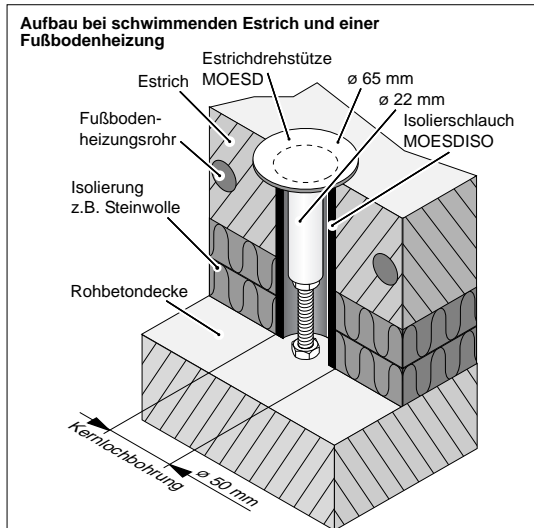
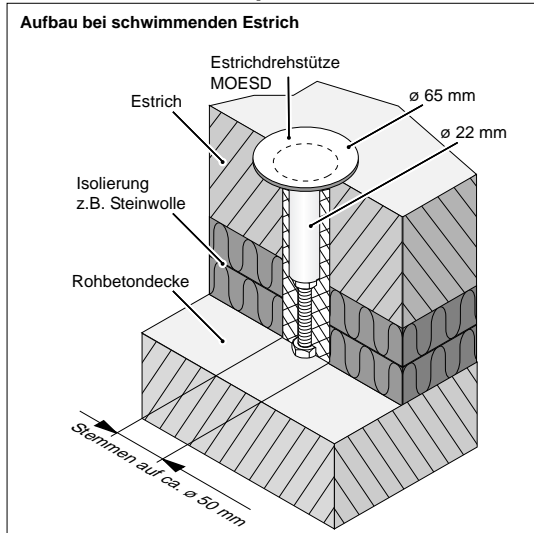
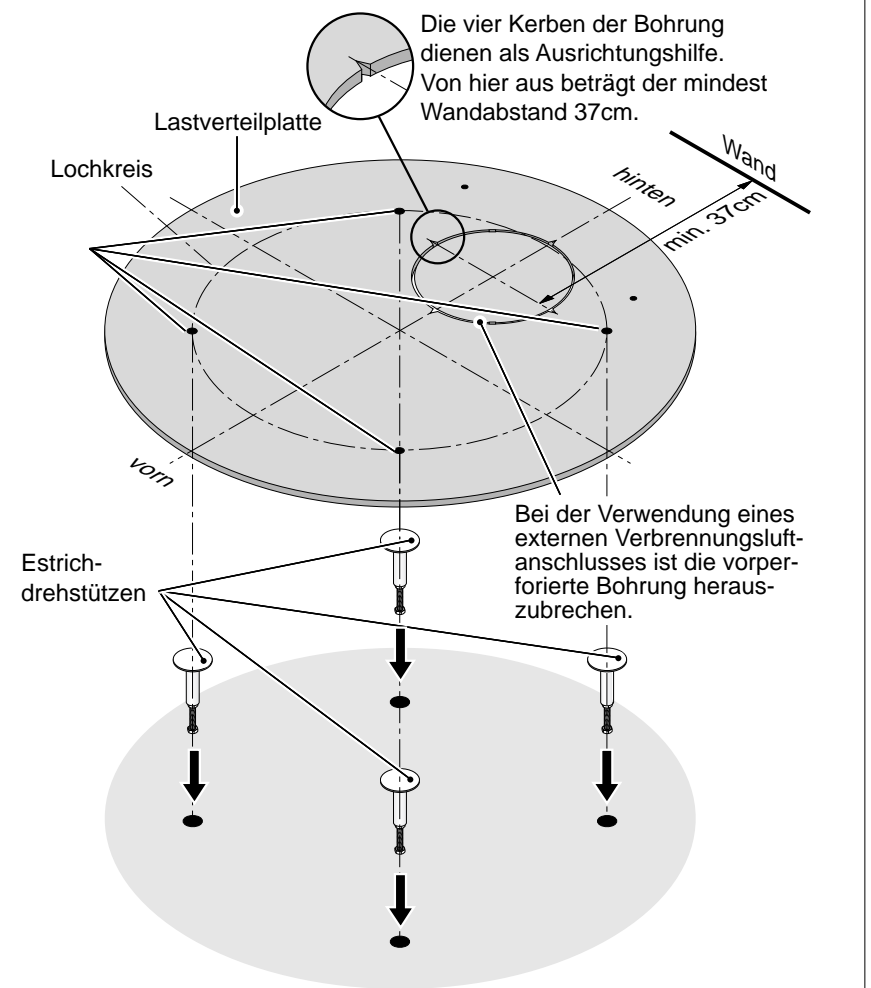


Bild unten:

Die vier Bohrungen in der Lastverteilerplatte dienen zum Anzeichnen der Kernbohrungen für die Estrichdrehstützen.

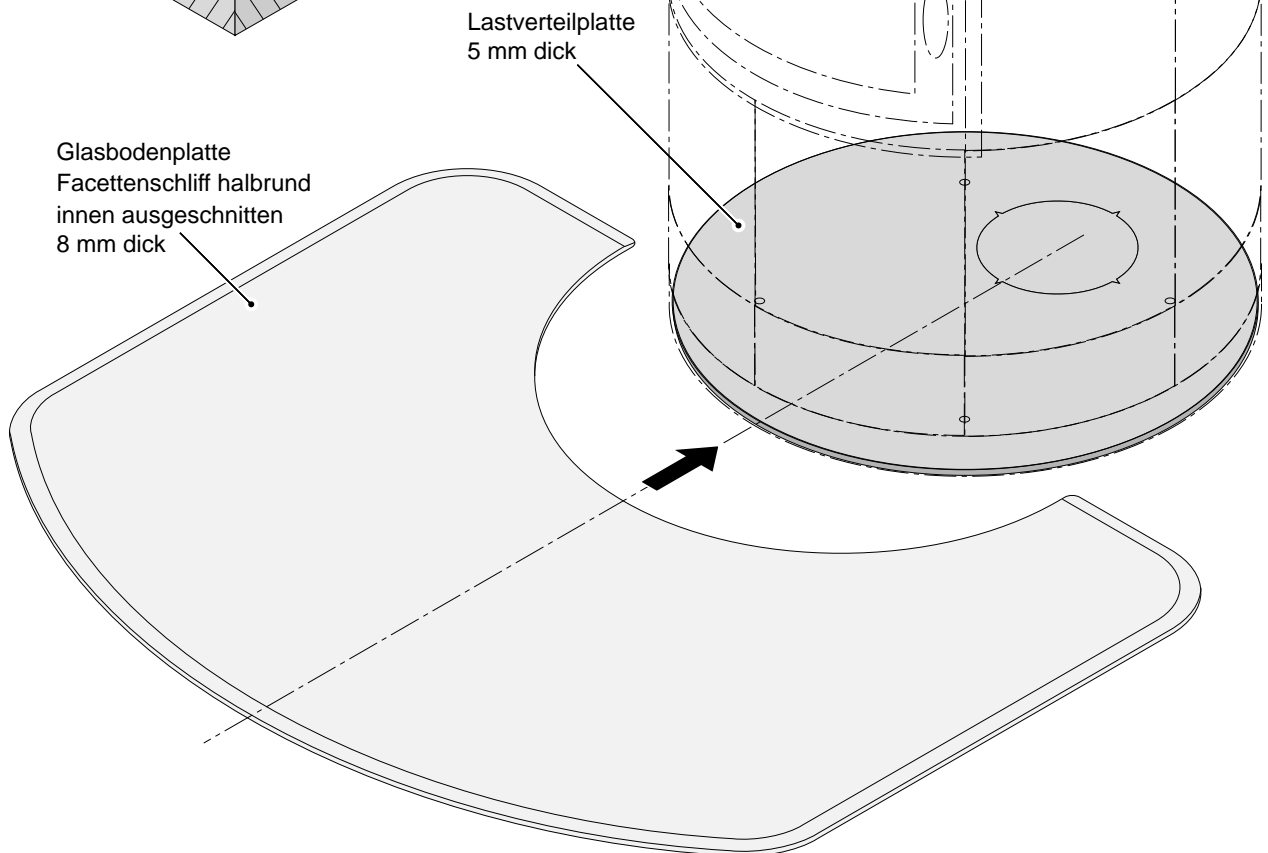
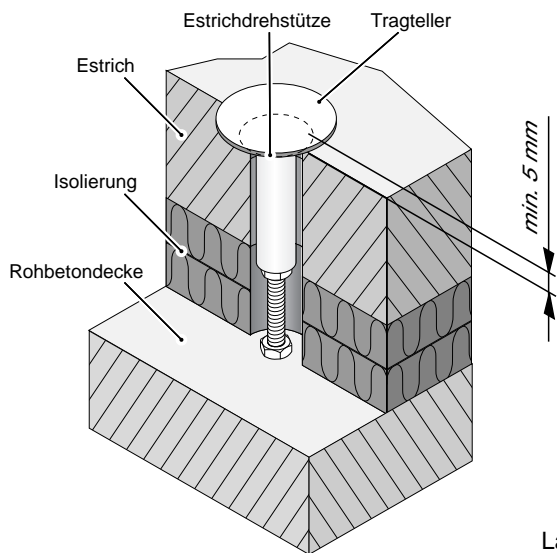
Sollte sich unter einen dieser Punkte ein Fußbodenheizungsrohr befinden, muss die Kernlochbohrung auf dem Lochkreis aus diesem Bereich versetzt werden, um eine Beschädigung des Fußbodenheizungsrohres zu vermeiden.



Montage der Glasbodenplatte (optional)

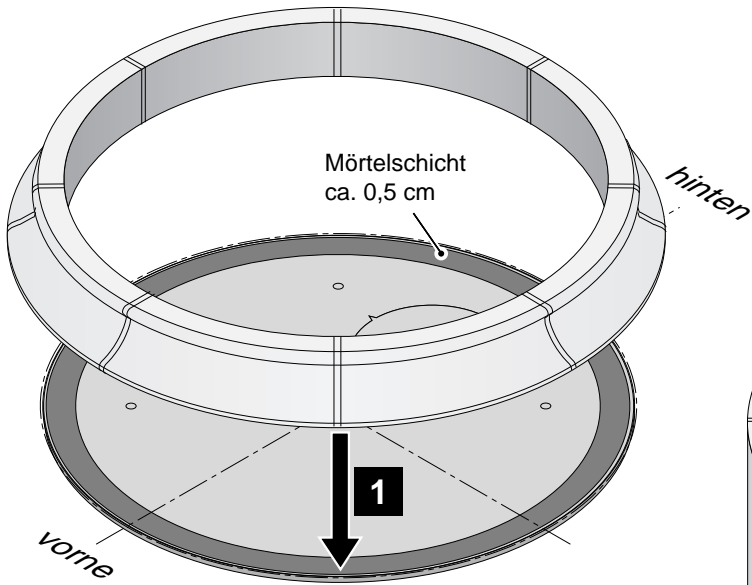
Die Glasbodenplatte wird nach Montage des Ofens gegen die Lastverteilplatte und leicht unterhalb des Untersims geschoben.

Bei der Montage des Ofens daher beachten, dass die Oberkante der Lastverteilplatte mindestens 10 mm über Oberkante Fertigfußboden montiert wird.



1. Die Glasbodenplattenunterseite gründlich reinigen.
Die Glasbodenplattenunterseite muss schmutzfrei, fettfrei, staubfrei und trocken sein.
2. Den Boden vor Auflage der Glasbodenplatte gründlich reinigen und trocknen.
3. Die Glasbodenplatte vorsichtig gegen die Lastverteilplatte unter den Untersims schieben.
Wir empfehlen dabei fussfreie Handschuhe zu tragen, um Fettflecke usw. auf der Glasbodenplatte zu vermeiden.

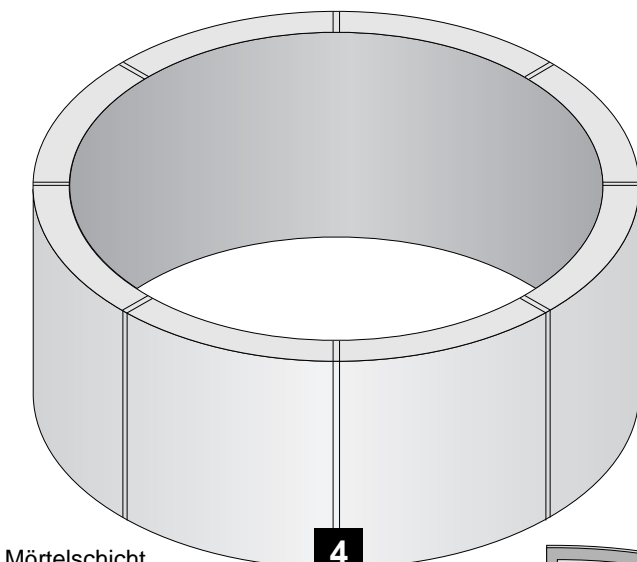
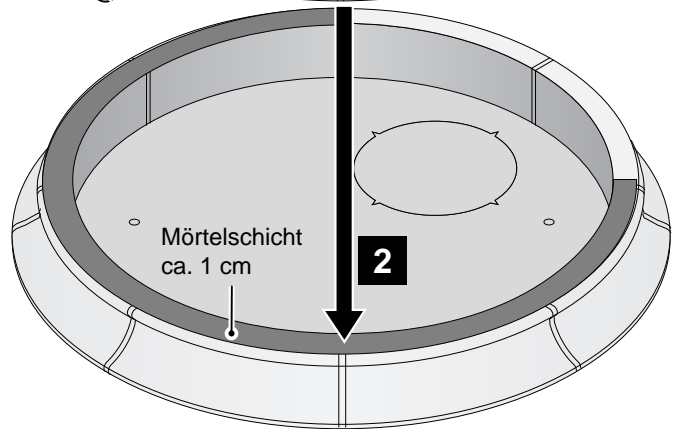
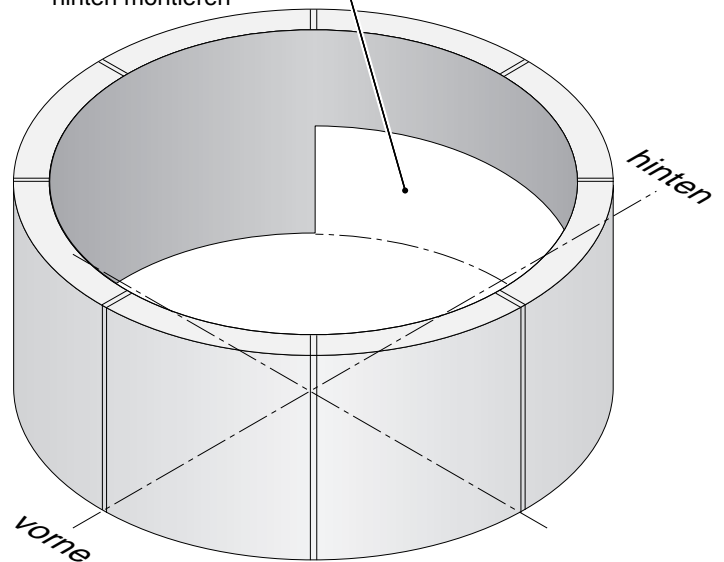
1 Die Lastverteilplatte durch Verstellen der Estrichdrehstützen mit einer Wasserwaage ausrichten und punktwise mit den Estrichdrehstützen verkleben.
 Wenn keine Estrichdrehstützen verwendet werden müssen, wird die Lastverteilplatte direkt auf den Verbundestrich punktwise gemörtelt und mit einer Wasserwaage ausrichten. Den ersten Ring auf die Lastverteilplatte mit Schamottmörtel setzen (auf gleichmäßigen Überstand achten).



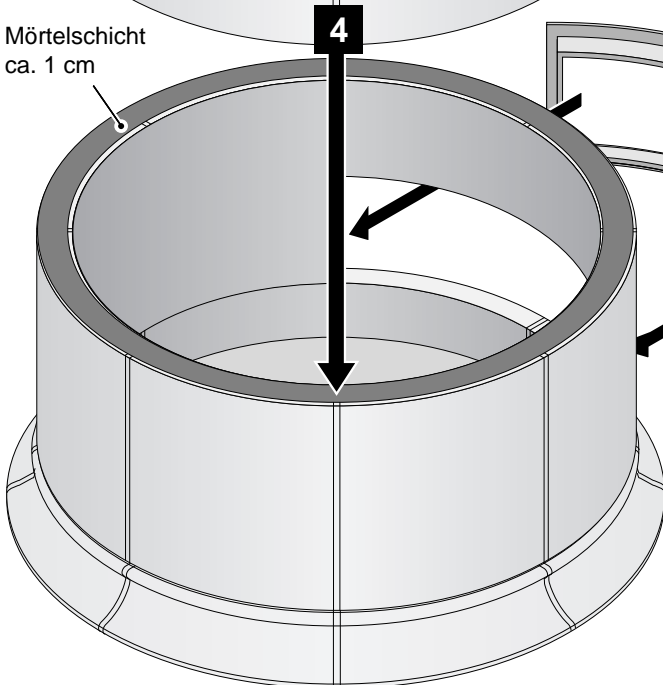
2 4

- Die Auflagefläche vor dem Auftragen des Mörtels mit einem Schwamm reinigen und anfeuchten.
- Mörtel ca. 1 cm dick auftragen
- Kachelring auflegen
- Kachelring so ausrichten, dass die Fugen mit dem jeweils unteren Kachelring senkrecht exakt übereinander stehen
- Kachelring mit einer Wasserwaage ausrichten
- Mit Holzkeilen die Fugenstärke auf ca. 5 bis 6 mm fixieren (an die senkrechte Fugenstärke anpassen)
- Überschüssigen Mörtel entfernen
- Den überschüssigen Mörtel von innen mit einem feuchten Schwamm glätten

Den Kachelring mit der Öffnung für den Zuluftrahmen nach hinten montieren



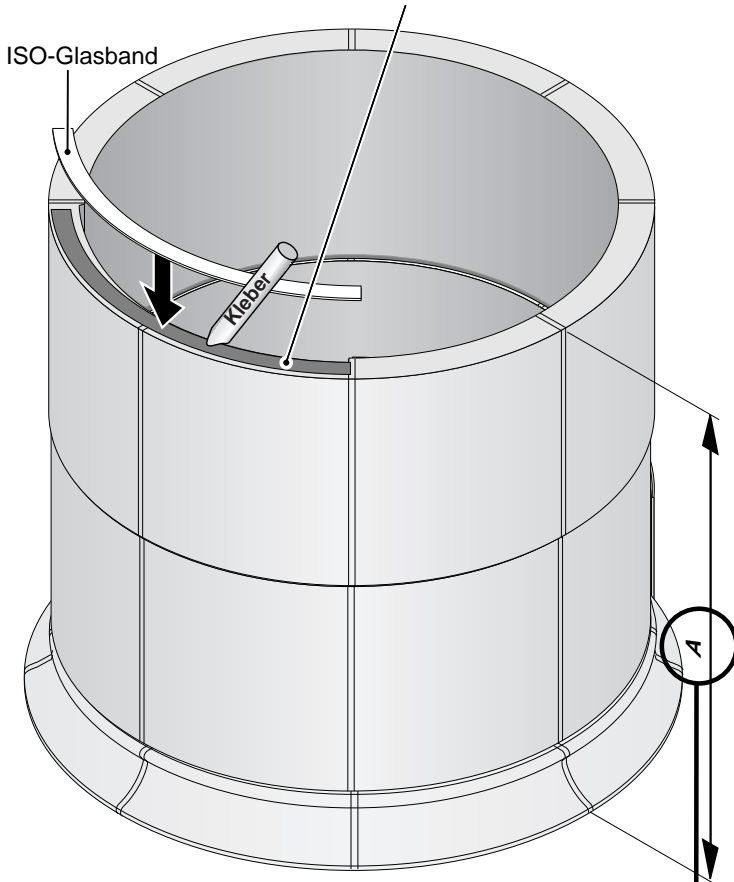
Mörtelschicht ca. 1 cm



Zuluftrahmen mit Mörtel einsetzen

3

- 5** ISO-Glasband 60x3mm zuschneiden (ca. 50cm) und aufkleben.

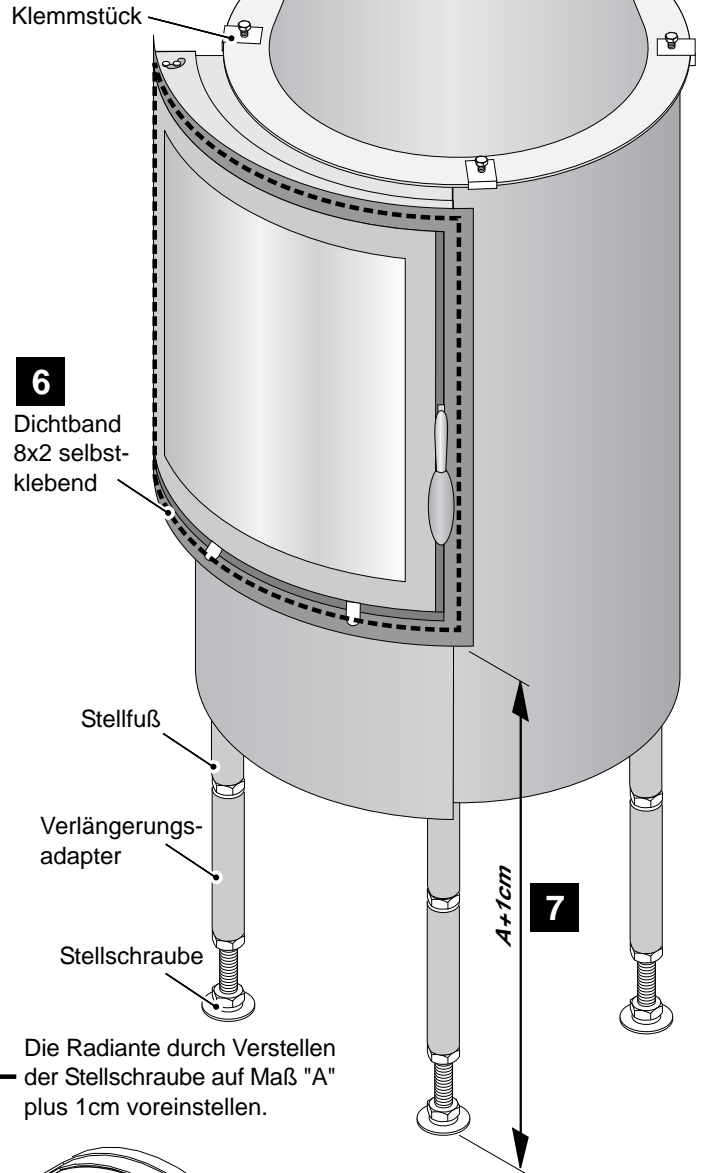


Um eine bessere Handhabung der Radiante zu erreichen ist eine Gewichtsreduktion zu empfehlen. Hierzu ist der Planrost, der Aschekasten und die Feuerraumauskleidung zu entnehmen. Des weiteren lässt sich der Rauchsammler nach entfernen der vier Klemmstücke abnehmen.

Achtung:

Den Rauchsammler vorsichtig abnehmen. Die Dichtung unter dem Rauchsammler darf nicht beschädigt werden!

- 6** Den Blendrahmen der Radiante rückseitig, umlaufend mit selbstklebendem Dichtband 8x2mm bekleben.

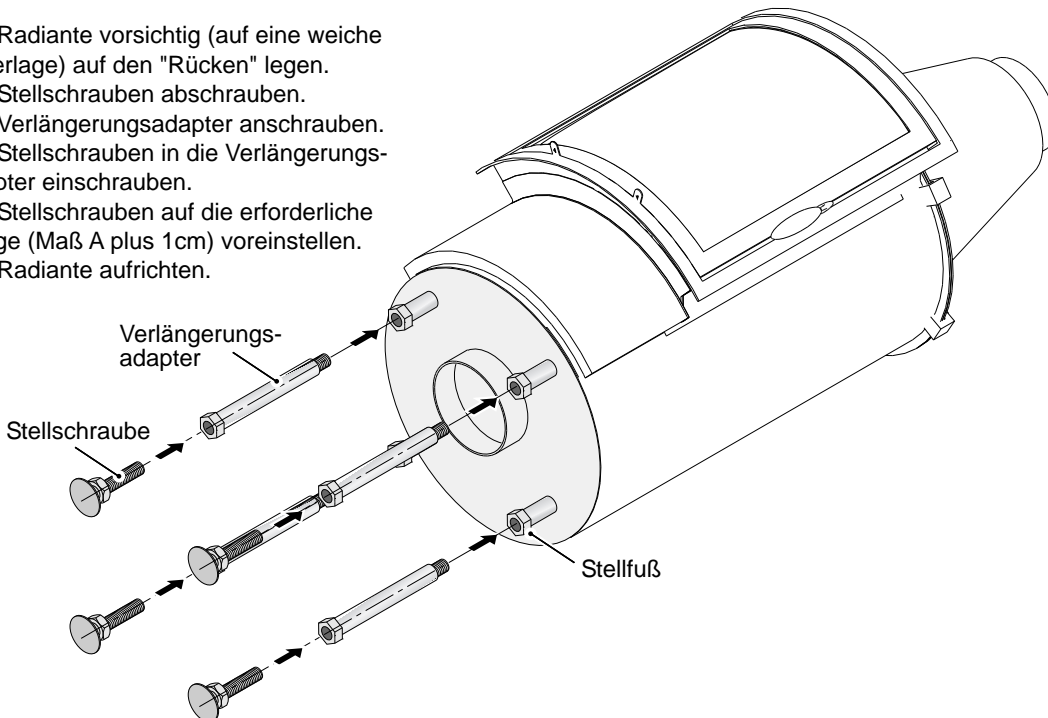


- 6** Dichtband 8x2 selbstklebend

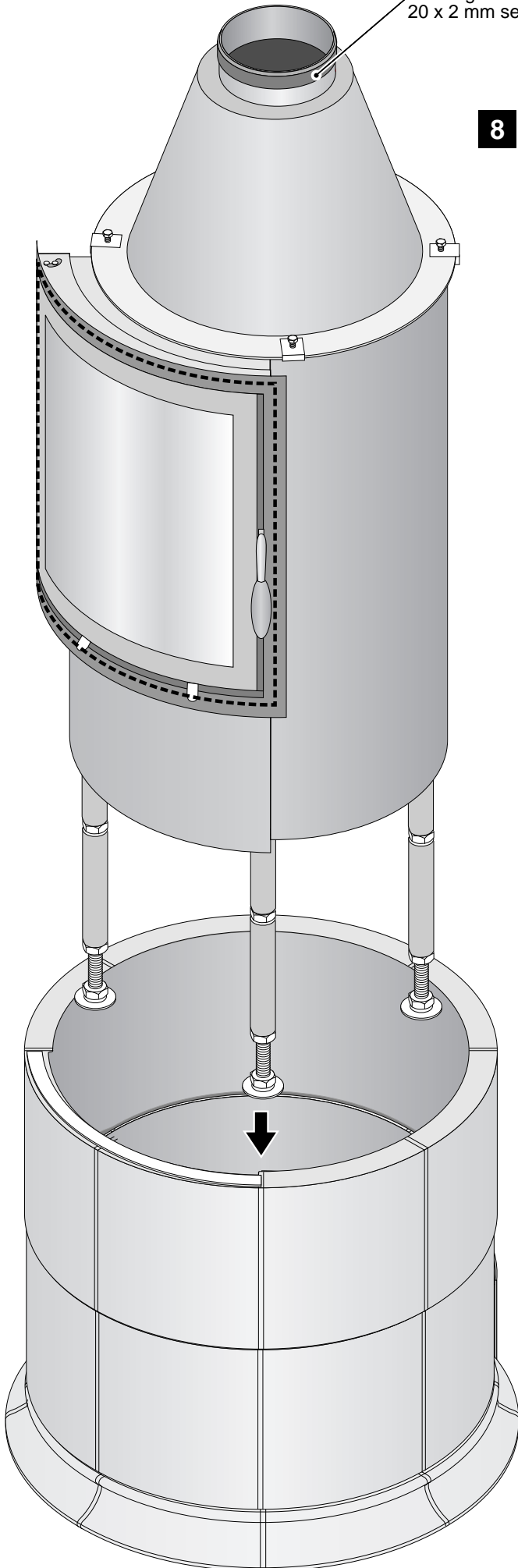
Die Radiante durch Verstellen der Stellschraube auf Maß "A" plus 1cm voreinstellen.

- 7** Die Verlängerungsadapter jeweils zwischen Stellfuß und Stellschraube schrauben.

1. Die Radiante vorsichtig (auf eine weiche Unterlage) auf den "Rücken" legen.
2. Die Stellschrauben abschrauben.
3. Die Verlängerungsadapter anschrauben.
4. Die Stellschrauben in die Verlängerungsadapter einschrauben.
5. Die Stellschrauben auf die erforderliche Länge (Maß A plus 1cm) voreinstellen.
6. Die Radiante aufrichten.



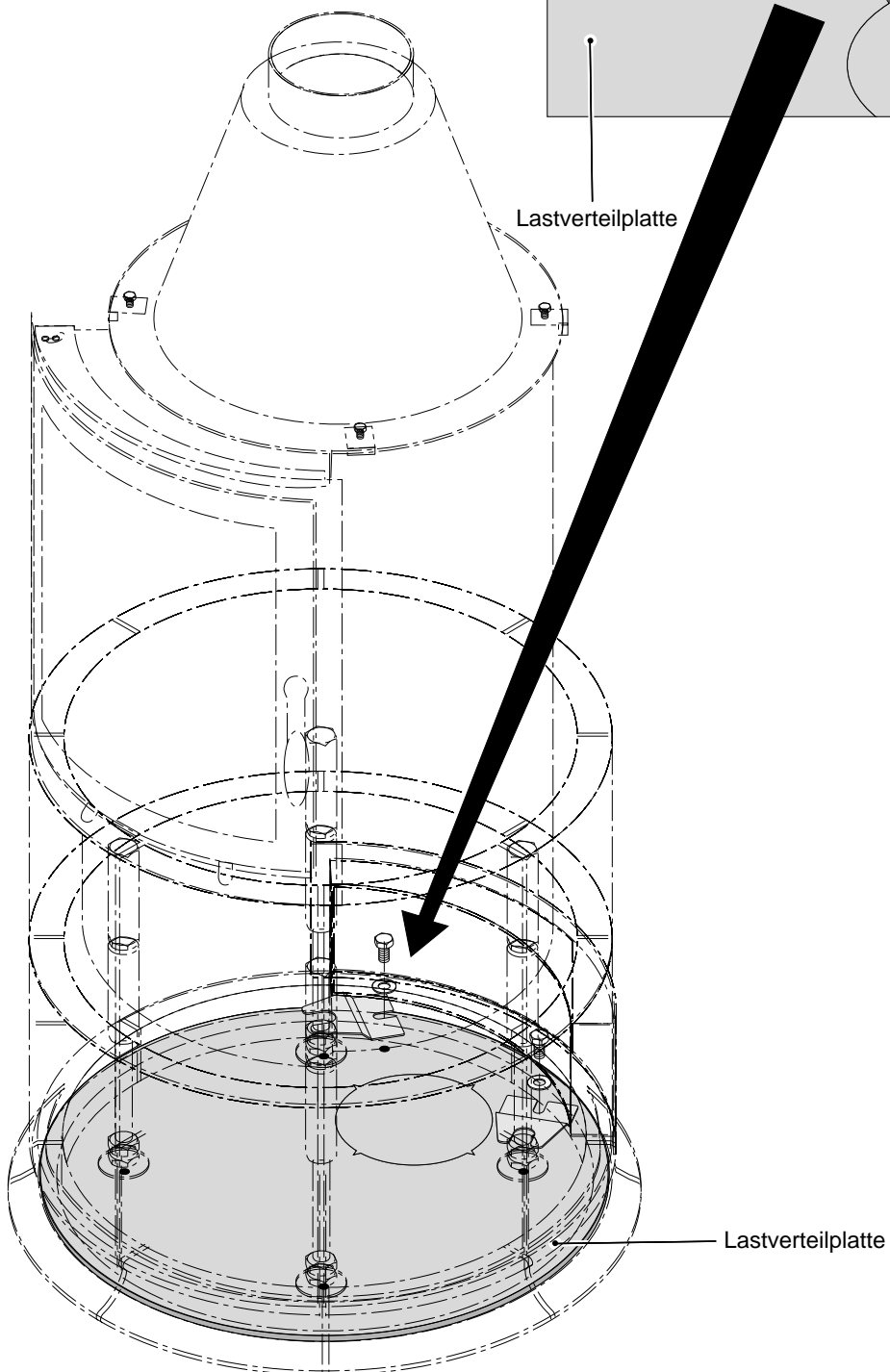
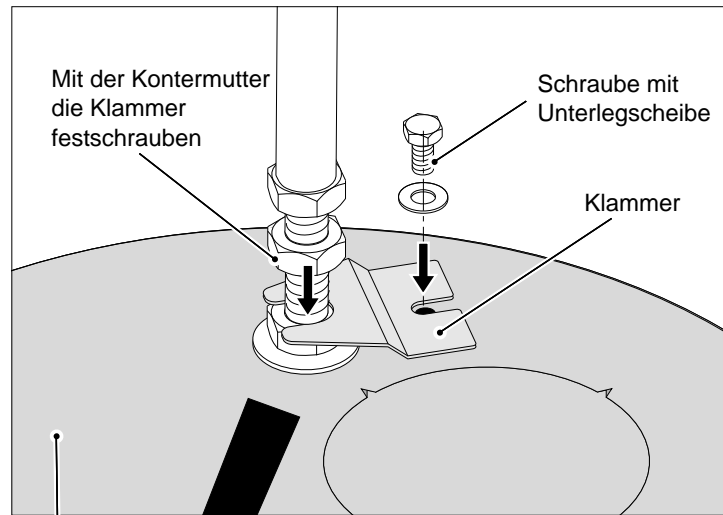
E-Glasgewebeband
20 x 2 mm selbstklebend



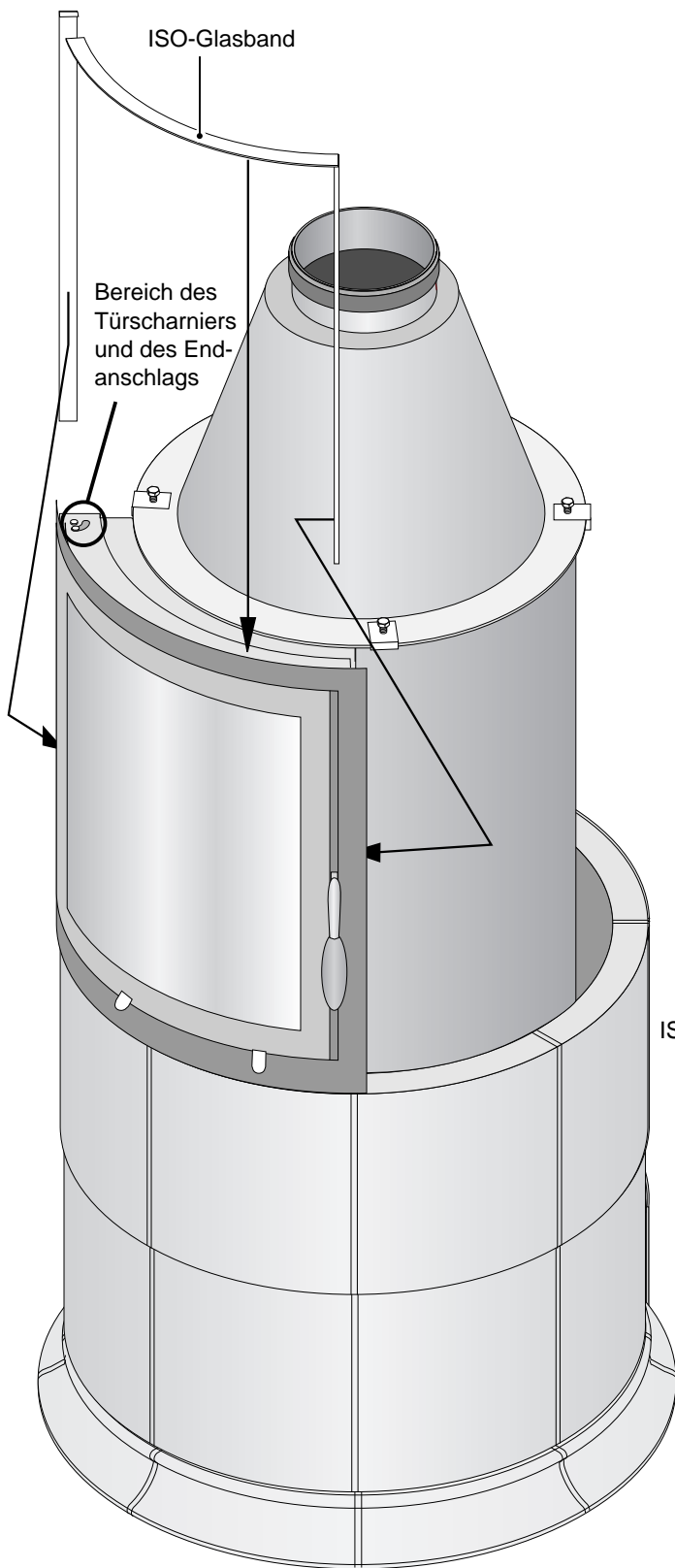
- 8** Die Radiante in die Ringe setzen und ausrichten. Die Stellfüße so verstellen (durch die hintere Öffnung im unterem Ring), dass zwischen der Unterkante-Blendrahmen und Oberkante-Ring ca. 2mm Luft ist und die Radiante waagrecht ausgerichtet ist (Wasserwaage).

9

Die Radiante mit zwei Klammern an der Lastverteilplatte befestigen.
(Die Klammern dienen im Auslieferungszustand für die Befestigung der Radiante auf der Transportpalette.)



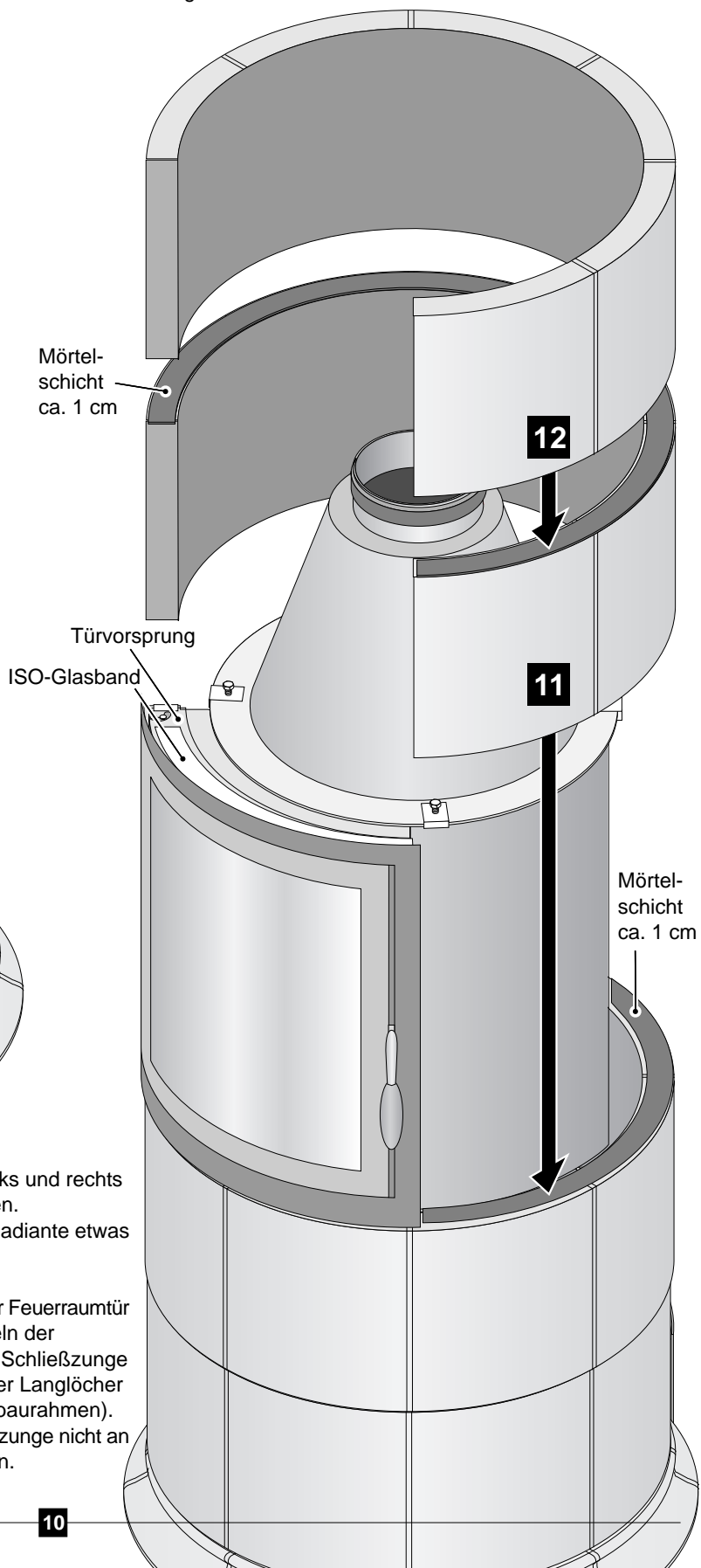
10 ISO-Glasband 60x3mm oben und seitlich um den Türvorsprung kleben. Den Bereich des Türscharniers und des Endanschlags frei lassen.



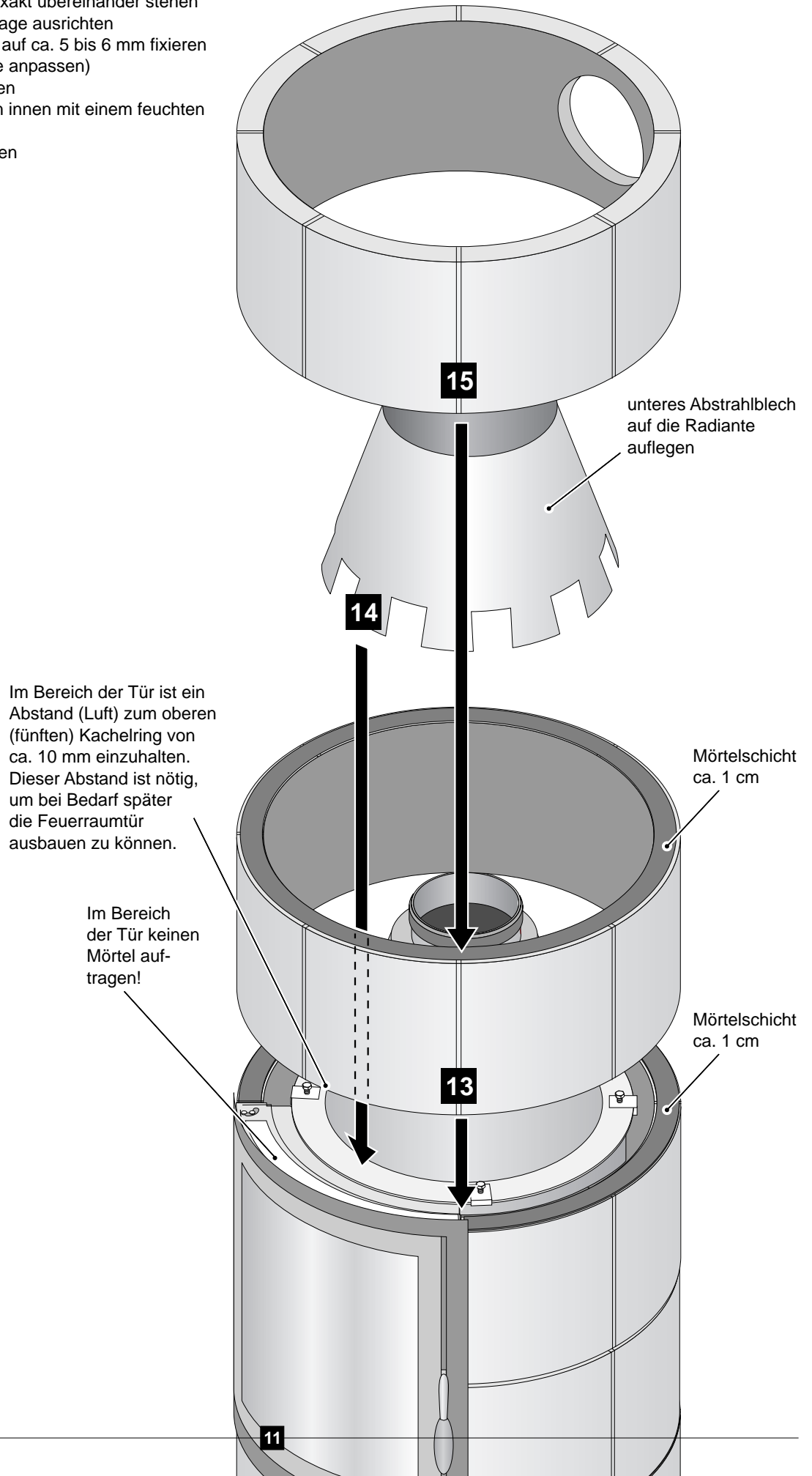
Zum Türvorsprung links und rechts gleich viel "Luft" lassen. Gegebenenfalls die Radiante etwas drehen.

Die Schließfunktion der Feuerraumtür prüfen. Beim Verriegeln der Feuerraumtür tritt die Schließzunge seitlich durch eines der Langlöcher im Türvorsprung (Einbaurahmen). Dabei darf die Schließzunge nicht an den Kachelring stoßen.

- Die Auflagefläche vor dem Auftragen des Mörtels mit einem Schwamm reinigen und anfeuchten.
- Mörtel ca. 1 cm dick auftragen
- Kachelring auflegen
- Kachelring so ausrichten, dass die Fugen mit dem jeweils unteren Kachelring senkrecht exakt übereinander stehen
- Kachelring mit einer Wasserwaage ausrichten
- Mit Holzkeilen die Fugenstärke auf ca. 5 bis 6 mm fixieren (an die senkrechte Fugenstärke anpassen)
- Überschüssigen Mörtel entfernen
- Den überschüssigen Mörtel von innen mit einem feuchten Schwamm glätten
- Hineingefallenen Mörtel entfernen



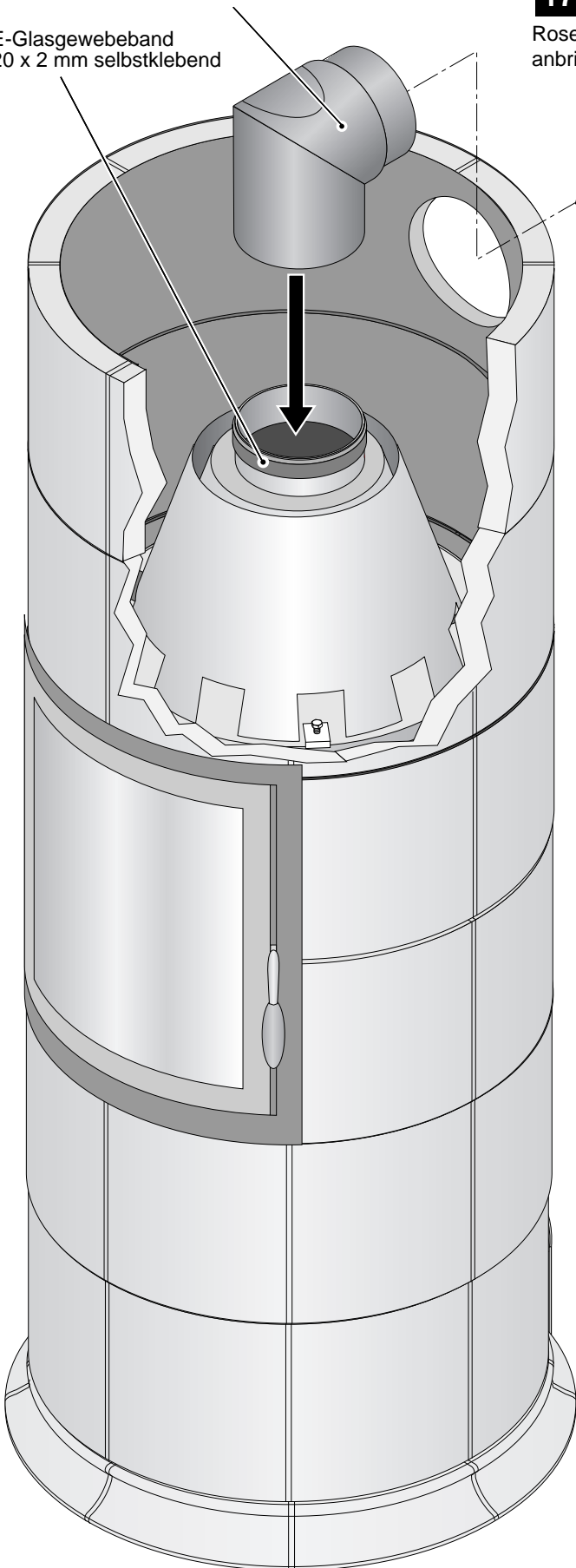
- Die Auflagefläche vor dem Auftragen des Mörtels mit einem Schwamm reinigen und anfeuchten.
- Mörtel ca. 1 cm dick auftragen
- Kachelring auflegen
- Kachelring so ausrichten, dass die Fugen mit dem jeweils unteren Kachelring senkrecht exakt übereinander stehen
- Kachelring mit einer Wasserwaage ausrichten
- Mit Holzkeilen die Fugenstärke auf ca. 5 bis 6 mm fixieren (an die senkrechte Fugenstärke anpassen)
- Überschüssigen Mörtel entfernen
- Den überschüssigen Mörtel von innen mit einem feuchten Schwamm glätten
- hineingefallenen Mörtel entfernen



16

E-Glasgewebeband um den Rauchrohrstutzen kleben. Rauchrohrknie aufsetzen.

E-Glasgewebeband
20 x 2 mm selbstklebend

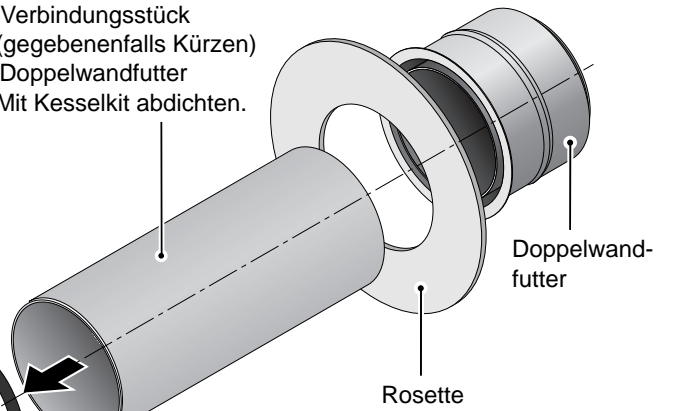
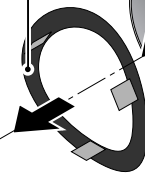


18

Rauchrohr Verbindungsstück anbringen (gegebenenfalls Kürzen) und in das Doppelwandfutter einführen. Mit Kesselkit abdichten.

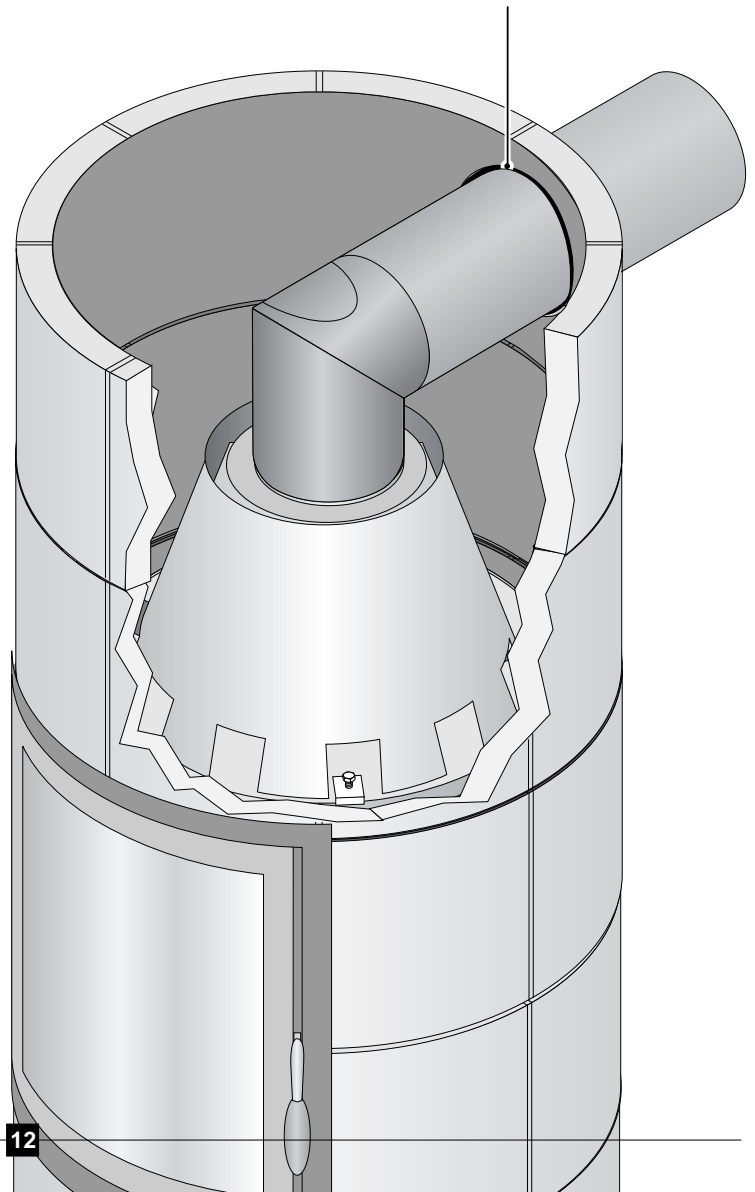
17

Rosette anbringen



19

Dichtband $\varnothing 10\text{mm}$ (FD3197BC aus der Blisterverpackung) von innen handfest verstopfen.



20a nur bei Bella Rosa 4 Viva ECOplus

- Die Auflagefläche vor dem Auftragen des Mörtels mit einem Schwamm reinigen und anfeuchten.
- Mörtel ca. 1 cm dick auftragen
- Viva Lüftungsrelieferring auflegen
- Viva Lüftungsrelieferring so ausrichten, dass die Fugen mit dem unteren Kachelring senkrecht exakt übereinander stehen
- Viva Lüftungsrelieferring mit einer Wasserwaage ausrichten
- Mit Holzkeilen die Fugenstärke auf ca. 5 bis 6 mm fixieren (an die senkrechte Fugenstärke anpassen)
- überschüssigen Mörtel entfernen
- Den überschüssigen Mörtel von innen mit einem feuchten Schwamm glätten
- Evtl. hineingefallenen Mörtel entfernen

20

- Die Auflagefläche vor dem Auftragen des Mörtels mit einem Schwamm reinigen und anfeuchten.
- Mörtel ca. 1 cm dick auftragen
- Obersimskachelring auflegen
- Obersimskachelring so ausrichten, dass die Fugen mit dem jeweils unteren Kachelring senkrecht exakt übereinander stehen
- Obersimskachelring mit einer Wasserwaage ausrichten
- Mit Holzkeilen die Fugenstärke auf ca. 5 bis 6 mm fixieren (an die senkrechte Fugenstärke anpassen)
- überschüssigen Mörtel entfernen
- Den überschüssigen Mörtel von innen mit einem feuchten Schwamm glätten
- Evtl. hineingefallenen Mörtel entfernen

21

Konvektionsluftgitter mit der Kerbe nach vorne auflegen (damit später die Warmluft nach vorne in den Aufstellraum geführt wird)

22

Die Fugen ca. 5 mm tief von außen freikratzen, von losen Mörtelresten säubern und mit Fugenmaterial gleichmäßig verfügen. Anschließend die Fugen mit einem feuchten Schwamm und sauberen Wasser glätten. Nach kurzem antrocknen der Fugenmasse, den kompletten Ofen mit einem sauberen Tuch reinigen und polieren.
Veredelte Teile der Radiante nur mit einem weichen, trockenen Tuch, ohne Druck, reinigen.

23

Ist die Feuerraumauskleidung entnommen worden, dann ist diese jetzt wieder einzusetzen. Dabei die Schrauben der Klemmvorrichtung nur handfest anziehen.
Den Aschekasten und das Planrost einsetzen.

**Der Ofen muss vor Inbetriebnahme
ca. 6 Wochen trocknen!**

