

Heizkamineinsatz Typ VIDA W	Frontbreite	55		68 ¹⁾		78		78 / 88	78 / 88
	Frontvariante	W F	W DS	W F	W DS	W F	W DS	W HF	W HDS
Zulassungsgrundlage, bauaufsichtliche Verwendbarkeit		CE-Kennzeichnung gem. DIN EN 13229							
I. Betrieb direkt am Schornstein angeschlossen									
Daten für die Schornsteinbemessung nach DIN EN 13384 Teil 1 und Teil 2 bezogen auf die Nennwärmeleistung									
Nennwärmeleistung	[kW]	10		15	12	13		15	12
Nennwärmeleistungs-Aufteilung:									
- Wasserleistung	[kW]	5,7	4,2	9,0	5,0	7,4	5,4	9,0	5,0
- direkte Leistung	[kW]	4,3	5,8	6,0	7,0	5,6	7,6	6,0	7,0
Abgasstutzentemperatur	[°C]	220	210	260	230	240	230	260	230
Abgasmassenstrom	[g/s]	10,8	11,1	16,0	12,0	14,8	15,0	16,0	12,0
Daten für die Anlagendimensionierung bezogen auf die Nennwärmeleistung									
Brennstoff-Füllmenge	[kg]	3,5		4,0	3,5	4,5		4,0	3,5
Brennstoffdurchsatz	[kg/h]	2,9	3,0	4,4	3,5	3,8	3,9	4,4	3,5
Mindest- / Maximalförderdruck ²⁾ am Abgasstutzen	[Pa]	12 / 20		13 / 21		12 / 20		13 / 21	
Konvektive- / Strahlungs-Leistung	[kW]	2,3	3,4	1,8	3,7	3,4	5,0	1,8	3,7
Leistungsabgabe über die Front	[kW]	2,0	2,4	4,2	3,3	2,2	2,6	4,2	3,3
Umluftquerschnitt bei VBL-über Aufstellraum ³⁾	[cm ²]	350		600	1120	400		600	1120
Umluftquerschnitt bei Außenluftanschluss	[cm ²]	200		300	960	200		300	960
Zuluftquerschnitt (davon 50% nicht verschleißbar)	[cm ²]	250		400	1240	250		400	1240
Heizkammerabstände (Warmluftofen oder Warmluftschwerkraftheizung)									
vom VIDA W zur Heizkammerwand seitlich	[cm]	4 - 6		4 - 6	10	4 - 6		4 - 6	10
vom VIDA W zur Heizkammerwand hinten	[cm]	4 - 6	-	4 - 6	-	4 - 6	-	4 - 6	-
vom VIDA W zur Heizkammerdecke	[cm]	20							
vom VIDA W zum Heizkammerboden (Sockel- / Stilkamin)	[cm]	25 / 3 ³⁾							
Emissionsgrenzwerte und Wirkungsgrad									
CO bezogen auf 13% O ₂	[mg/m ³ _N]	< 1250							
Staub-Gehalt bezogen auf 13% O ₂	[mg/m ³ _N]	< 40							
C _n H _m bezogen auf 13% O ₂	[mg/m ³ _N]	< 120							
NO _x bezogen auf 13% O ₂	[mg/m ³ _N]	< 200							
Wirkungsgrad	[%]	> 80							
Verbrennungsluft									
Verbrennungsluftbedarf	[m ³ /h]	40		55	45	52		55	45
Verbrennungsluftstutzen	Ø [mm]	150							
II. Angaben zum Brand- und Wärmeschutz (Angabe in mm Referenzdämmstoff) ⁴⁾									
Dämmschichtdicken zum Brandschutz bei zu schützenden Anbauflächen (zuzüglich 100 mm Vormauerung, nach TR OL)									
zum Aufstellboden	[mm]	0							
seitlich	[mm]	50		20	160	50		20	160
hinten	[mm]	50		40	-	50		40	-
zur Decke	[mm]	50		40	80	50		40	80
Dämmschichtdicken zum Wärmeschutz bei nicht zu schützenden Anbauflächen									
zum Aufstellboden ohne Sockel / mit Sockel	[mm]	0							
sonstige	[mm]	80							

1) Der Druckkörper sowie der Brennraum des VIDA 68 W F/ W DS ist identisch mit dem des VIDA 78 W HF/ W HDS sowie des VIDA 88 W HF/ W HDS.

2) Für einen optimalen Wirkungsgrad sollte dieser Wert nicht überschritten werden

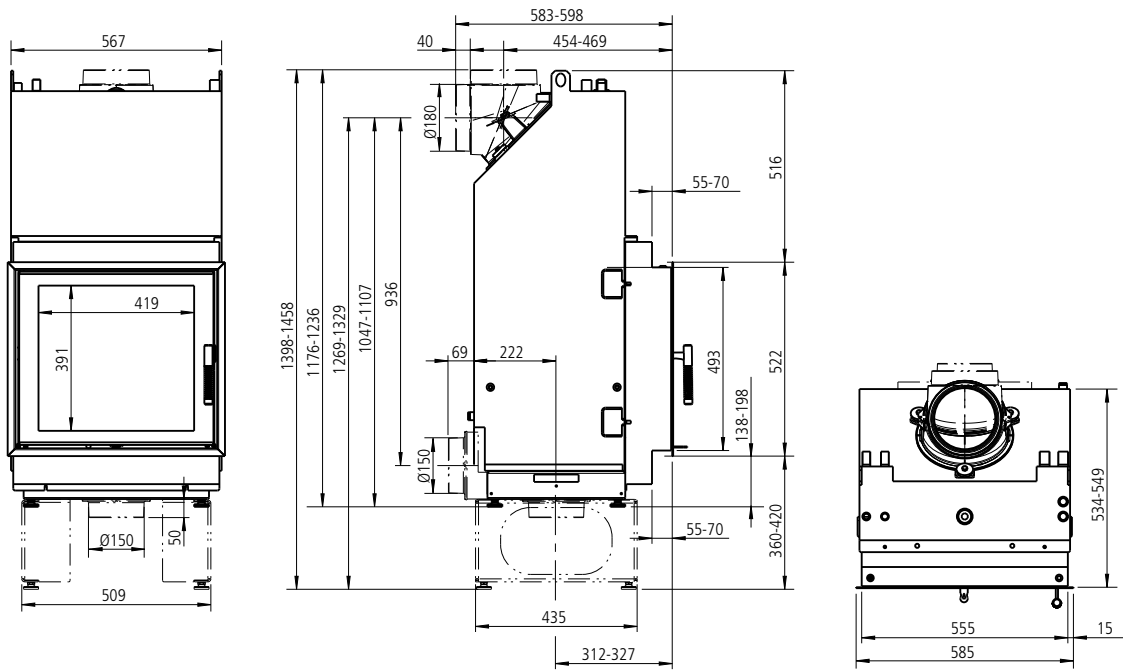
3) Bei der Verbrennungsluftversorgung über den Aufstellraum in Verbindung mit dem unteren Anschluss muss der Mindestabstand zum Aufstellboden 7 cm betragen.

4) Alternativ können auch Ersatzdämmstoffe (z.B. Promat, Thermax etc.) verwendet werden. Dadurch verringert sich die Dämmstoffschichtstärke erheblich.

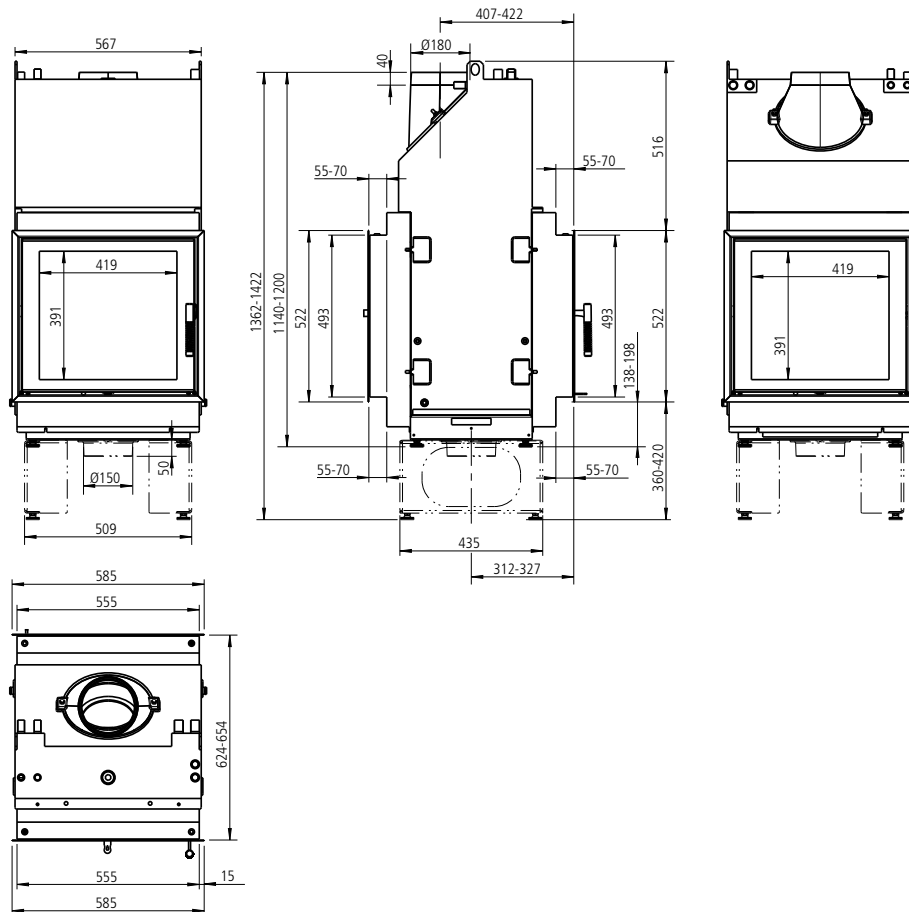
**VIDA W****Heiz-Kamineinsatz mit Wassertechnik**

Heizkamineinsatz Typ VIDA W	Frontbreite	55		68		78		78 / 88	78 / 88
	Frontvariante	F	DS	F	DS	F	DS	H F	H DS
III. Verwendung bei besonderer Bauweise									
Wärmeluftschwerkraftheizung	geeignet, gemäß TR OL 2006								
Hypokauste	geeignet gemäß TR OL 2006, s. Hinweis Installationsanleitung für LEDA Festbrennstoff-Heizgeräte mit Wassertechnik								
IV. Abmessungen und Massen									
Empfohlene Holzscheitlänge	[cm]	33							
Masse Heizkamineinsatz	ca.[kg]	245	235	305	300	295	285	335 / 345	330 / 340
Zulässiger Betriebsdruck im Wasserwärmetauscher	max. [bar]	2,5							
Zulässige Vorlauftemperatur	max. [°C]	95							
Wasserinhalt	ca. [l]	40	32	35	26	50	42	35	26
Anschlüsse VL / RL	[Zoll]	3/4							
Zul. Betriebsdruck im Sicherheitswärmetauscher	max. [bar]	10							

VIDA 55 W F (flach)



VIDA 55 W DS (Durchsicht)

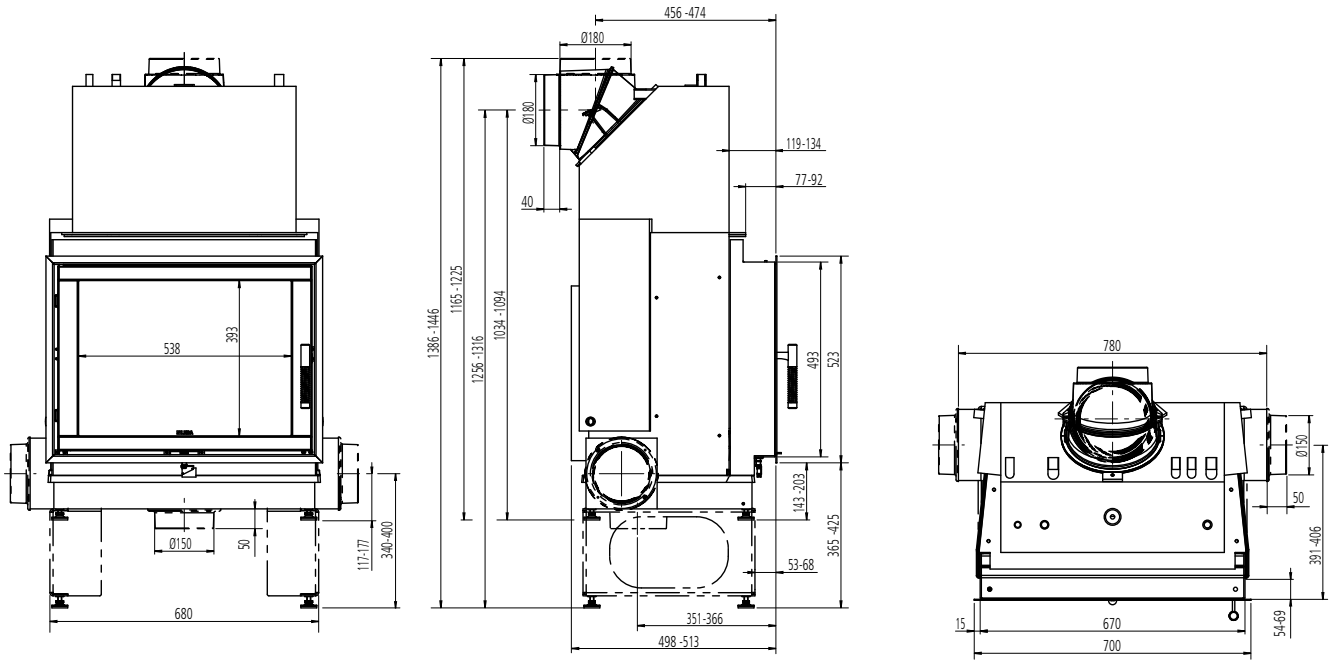




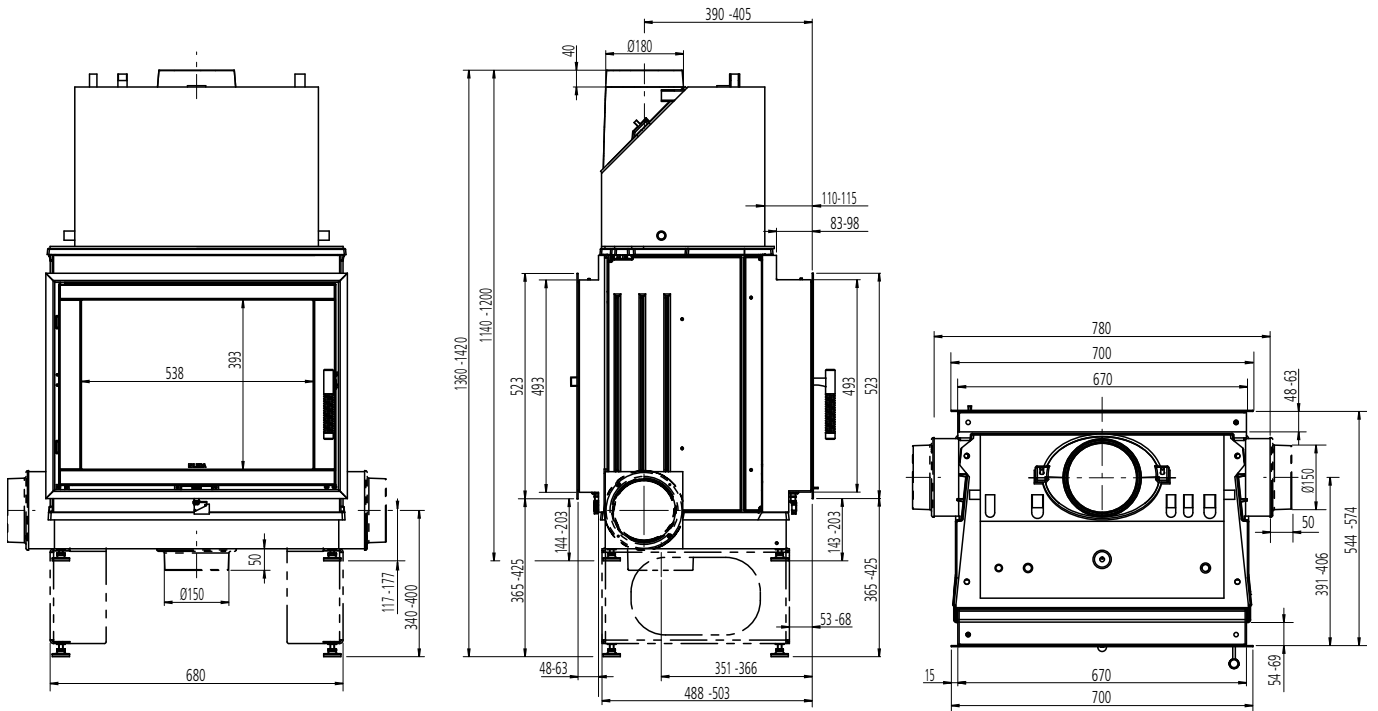
VIDA W

Heiz-Kamineinsatz mit Wassertechnik

VIDA 68 W F (flach)

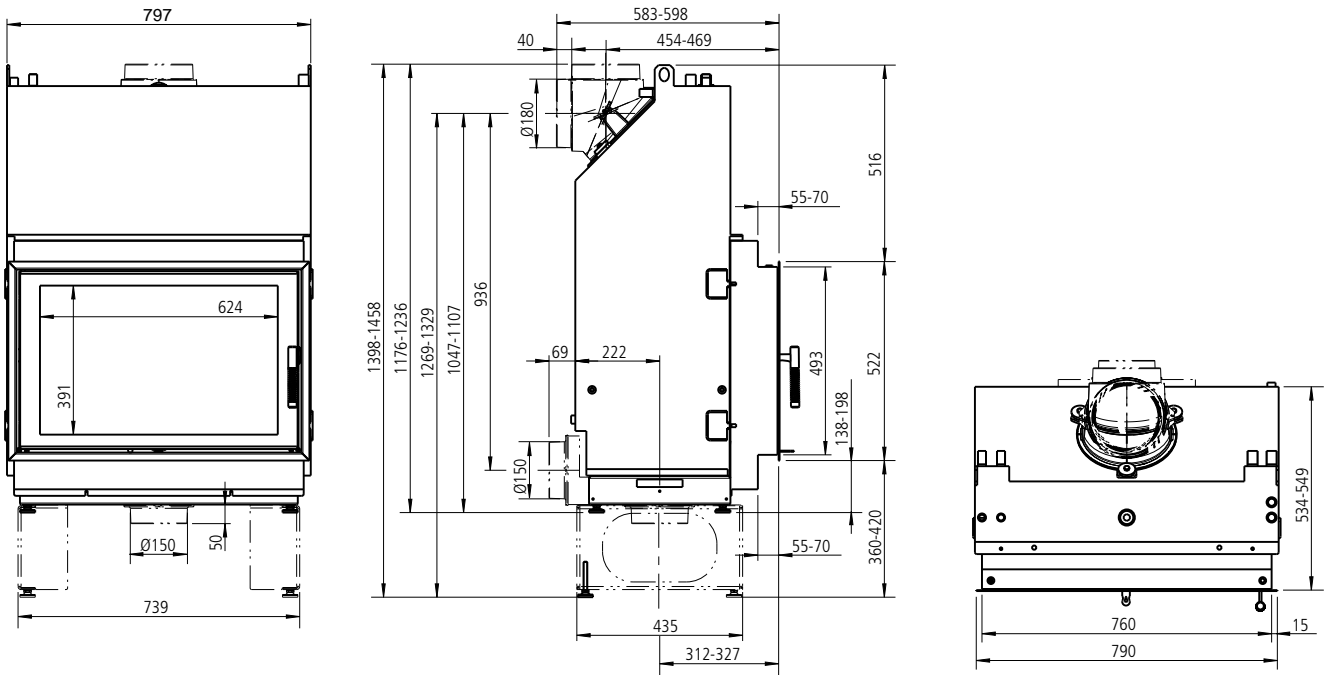


VIDA 68 W DS (Durchsicht)

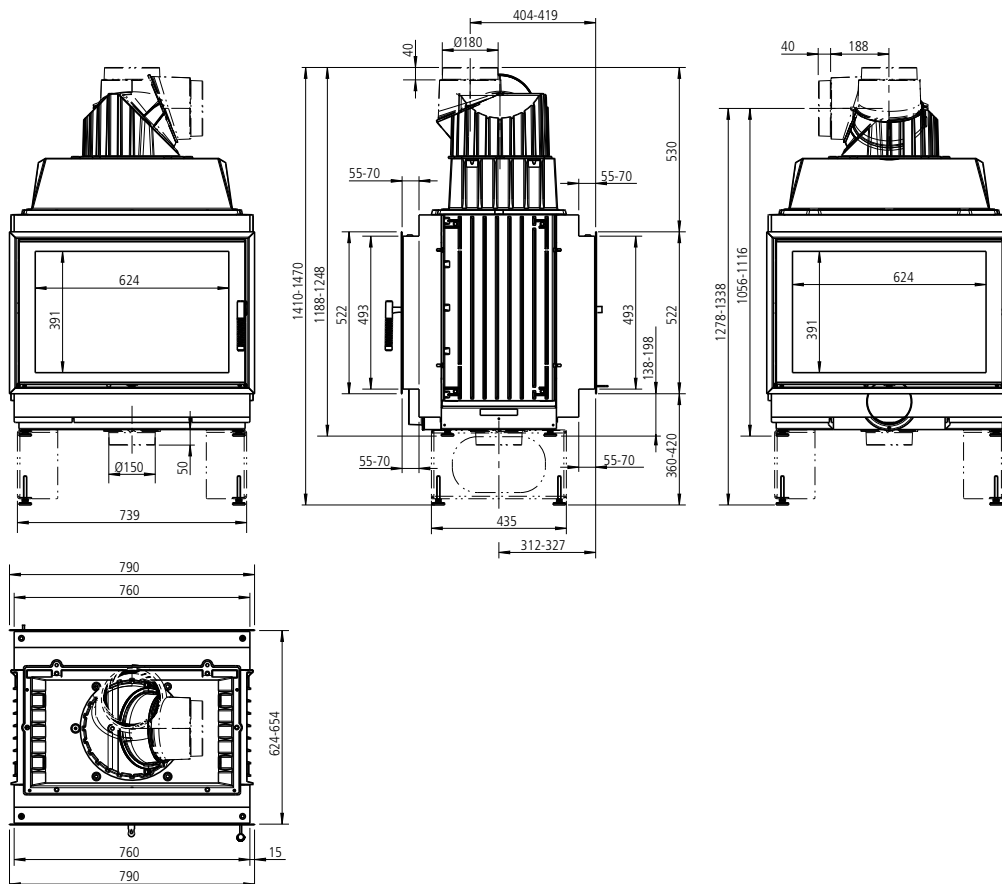


Maß- und Konstruktionsänderungen vorbehalten. Maßzeichnungen nicht maßstäblich.

VIDA 78 W F (flach)



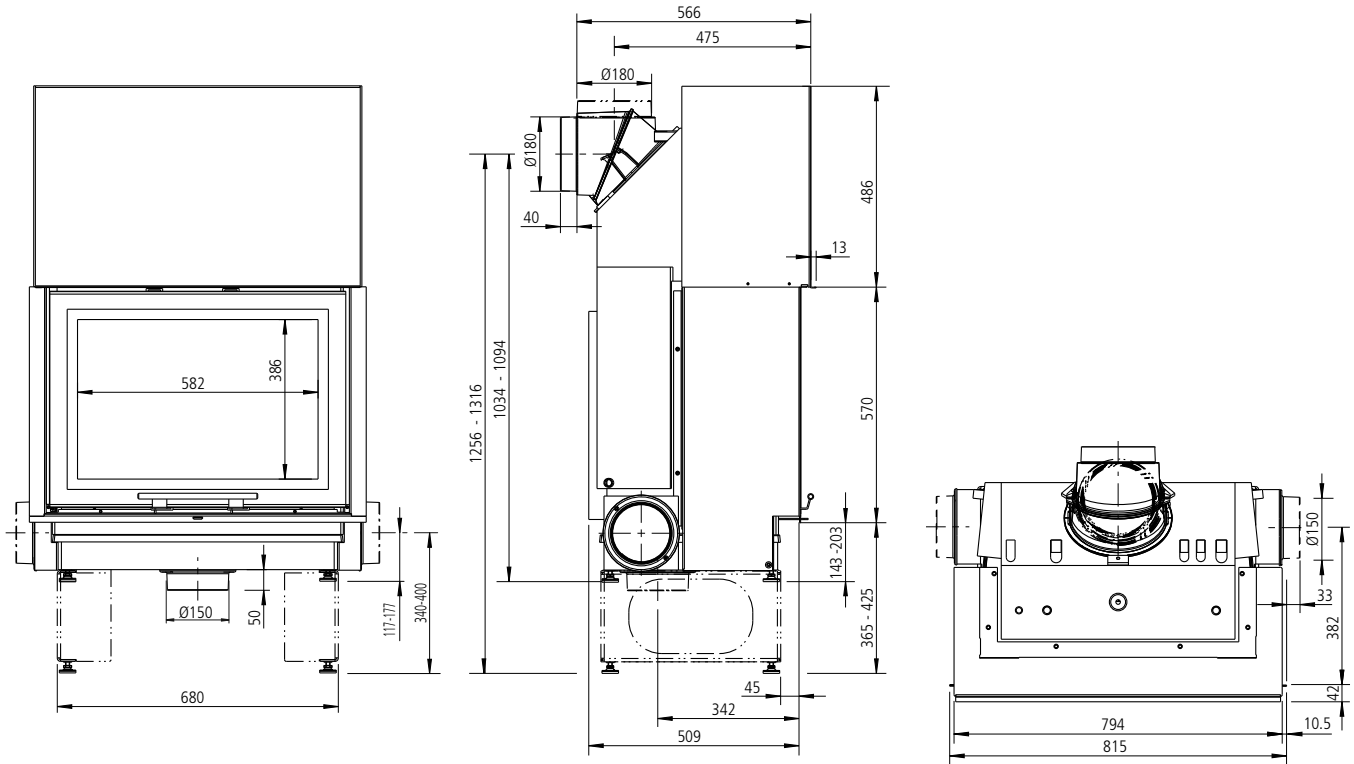
VIDA 78 W DS (Durchsicht)



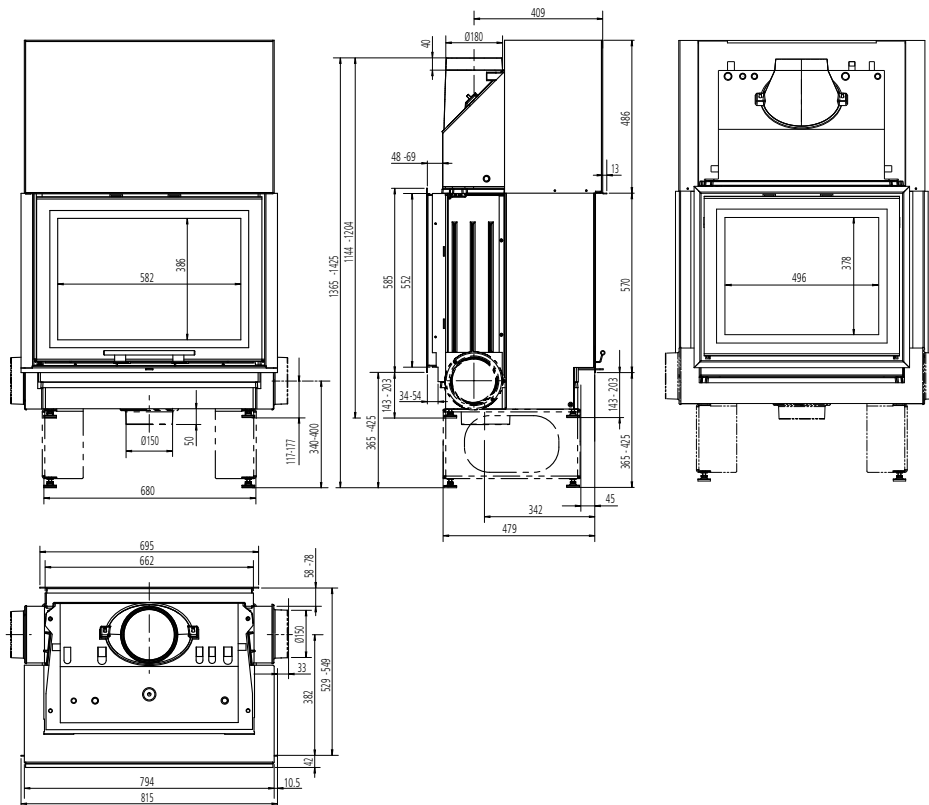


VIDA W
Heiz-Kamineinsatz mit Wassertechnik

VIDA 78 W HF (flach)

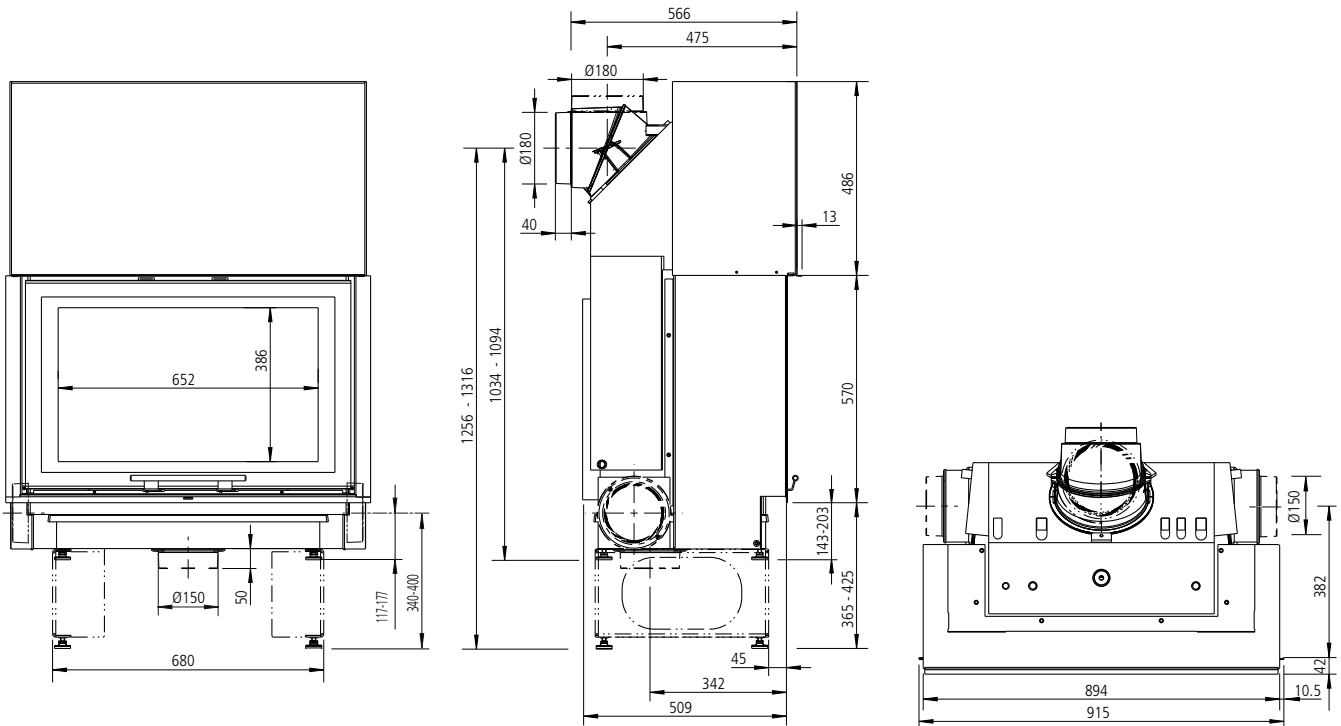


VIDA 78 W HDS (Durchsicht)

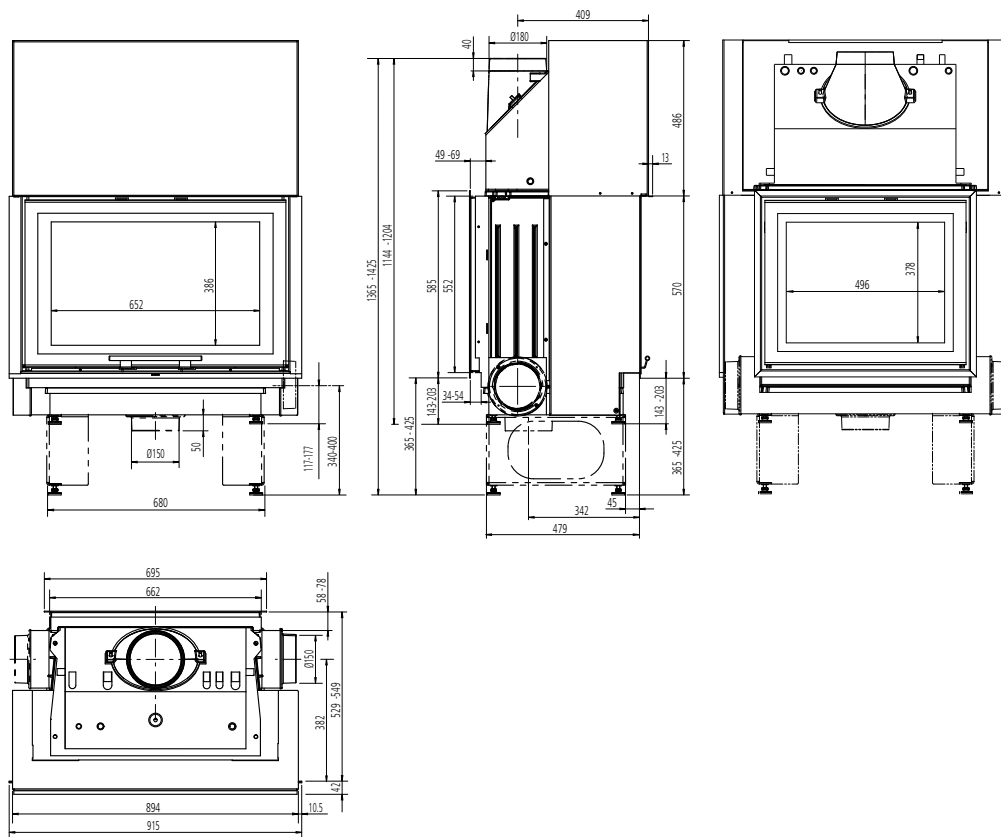


Maß- und Konstruktionsänderungen vorbehalten. Maßzeichnungen nicht maßstäblich.

VIDA 88 W F (flach)



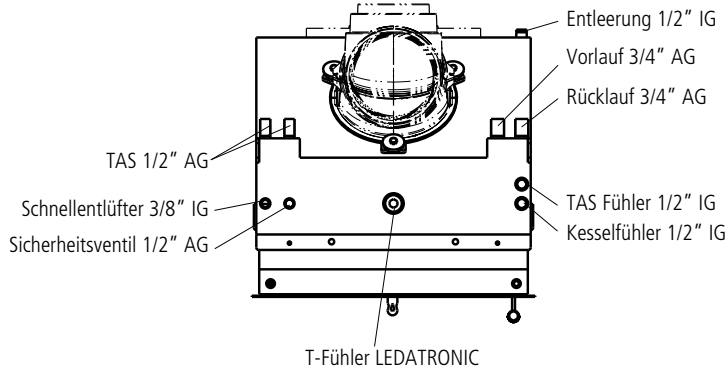
VIDA 88 W DS (Durchsicht)



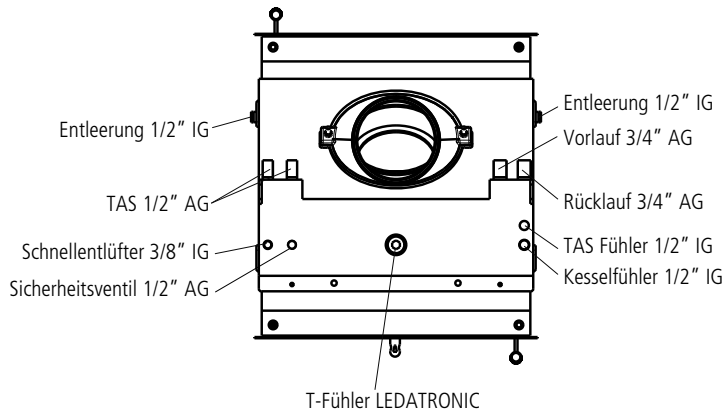


VIDA W Heiz-Kamineinsatz mit Wassertechnik

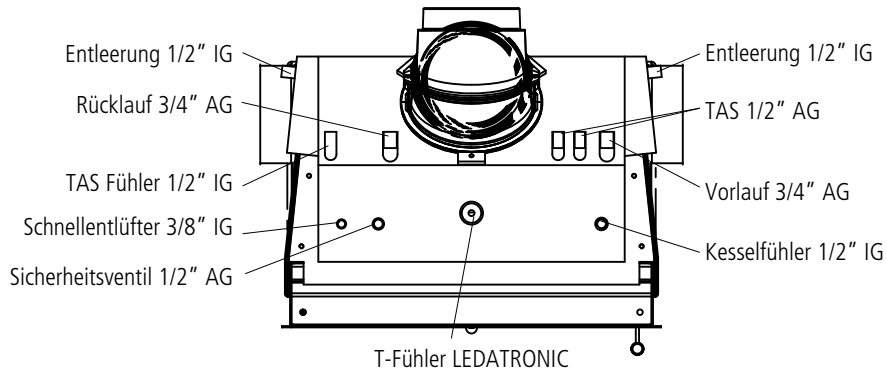
VIDA 55/ 78 W F Anschlüsse



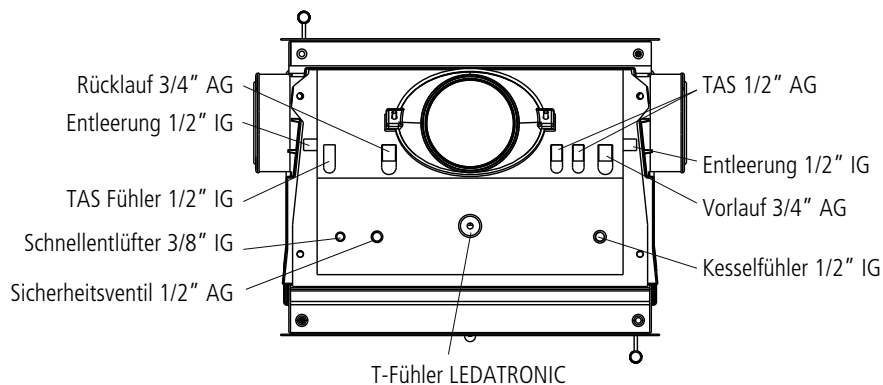
VIDA 55/ 78 W DS Anschlüsse



VIDA 68 W F/ 78 W HF/ 88 W HF Anschlüsse



VIDA 68 W DS/ 78 W HDS/ 88 W HDS Anschlüsse



Maß- und Konstruktionsänderungen vorbehalten. Maßzeichnungen nicht maßstäblich.